

Pedraforca 3000

MAB00102



Fabricado con palo redondo torneado, tiene una capacidad para 5 bicicletas y los soportes/pies se sirven desmontados juntamente con los elementos metálicos para facilitar el montaje.

Materials i Acabats

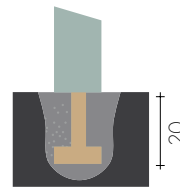
Madera de pino silvestre tratada en autoclave nivel IV. Elementos metálicos galvanizados en caliente por sistema de inmersión.

Opcional: capa de barniz o tinte en base de agua (consultar carta de colores).

Entrega

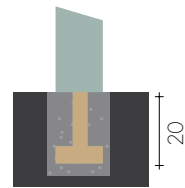
Panel montado, pilares, elementos metálicos y tornillería aparte.

Instalación



Terreno Blando

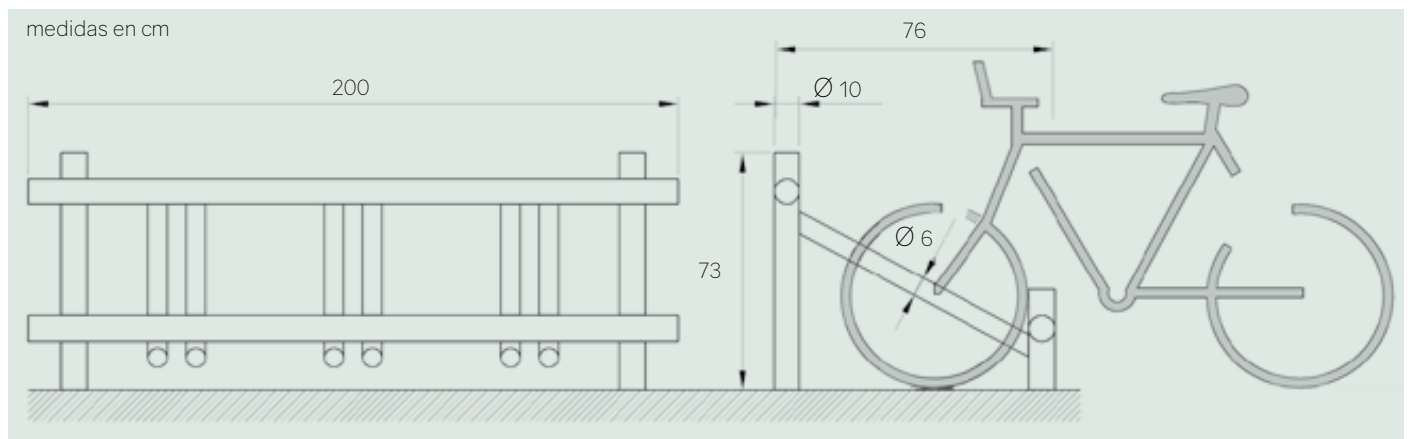
Hacer agujero.
Hormigonar fijación
tornillo
Agujero 20 x 20



Terreno Duro

Agujerear con broca $\varnothing 20$
Taco químico y fijar el
tornillo

Planos



Pedraforca 3000

MAB00102

